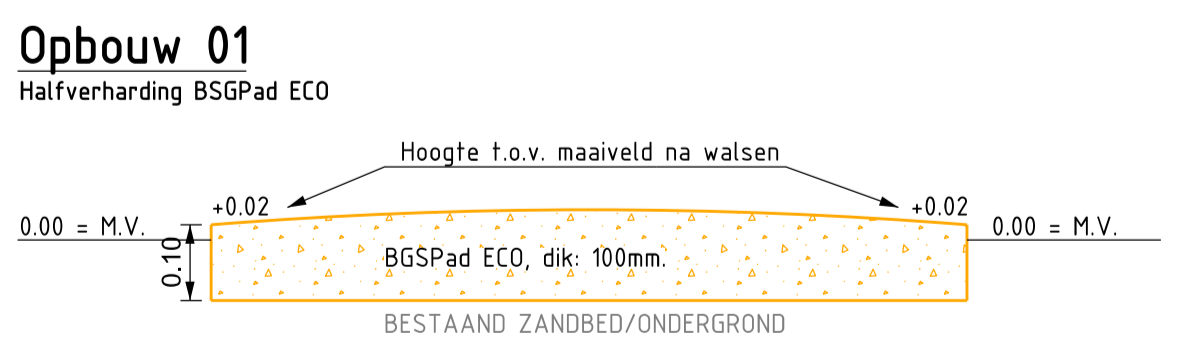
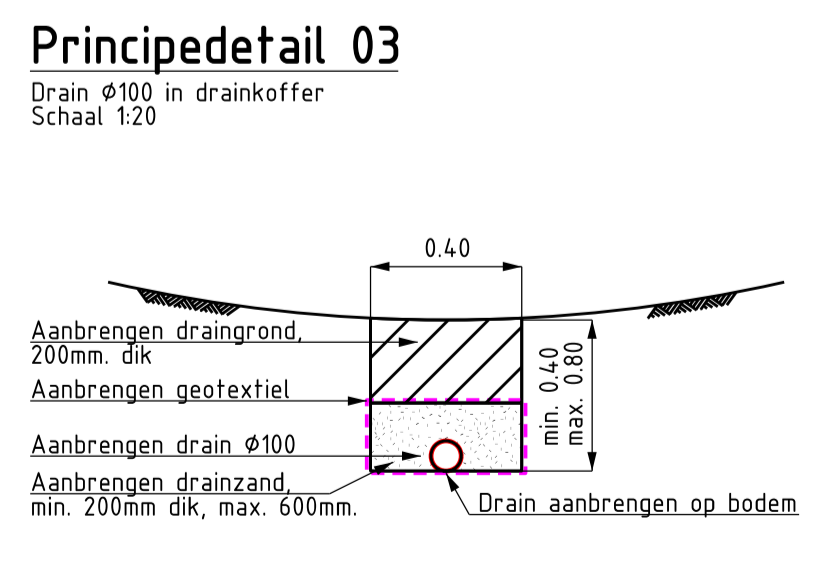
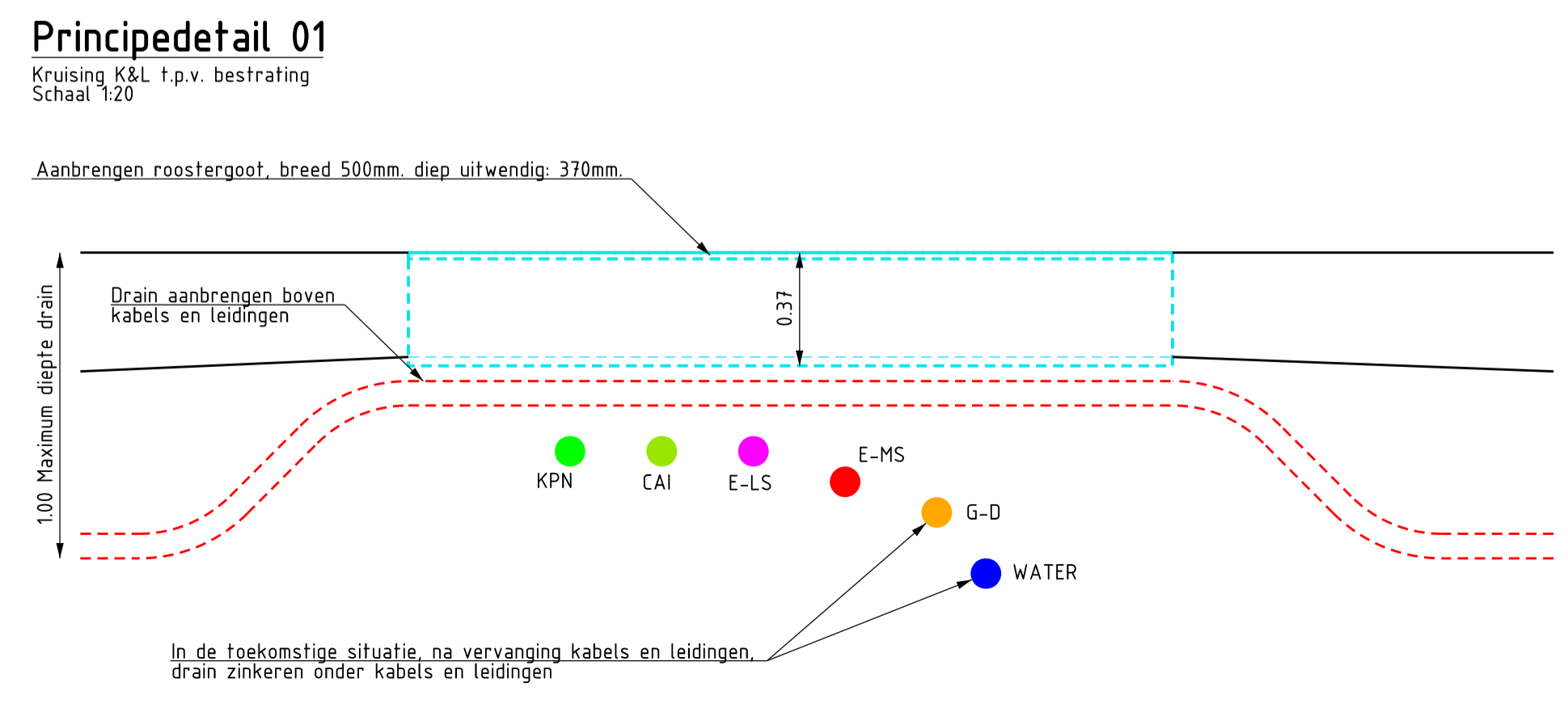
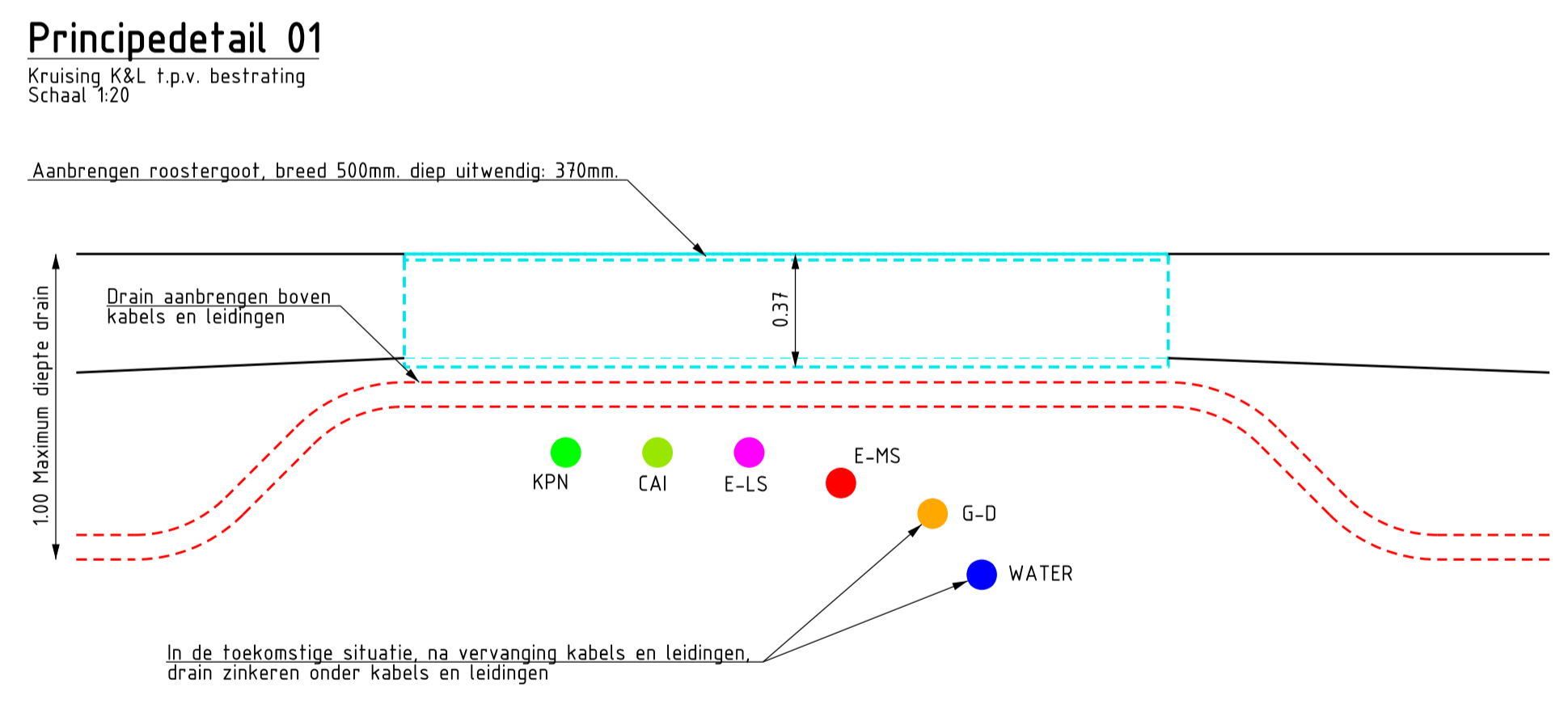
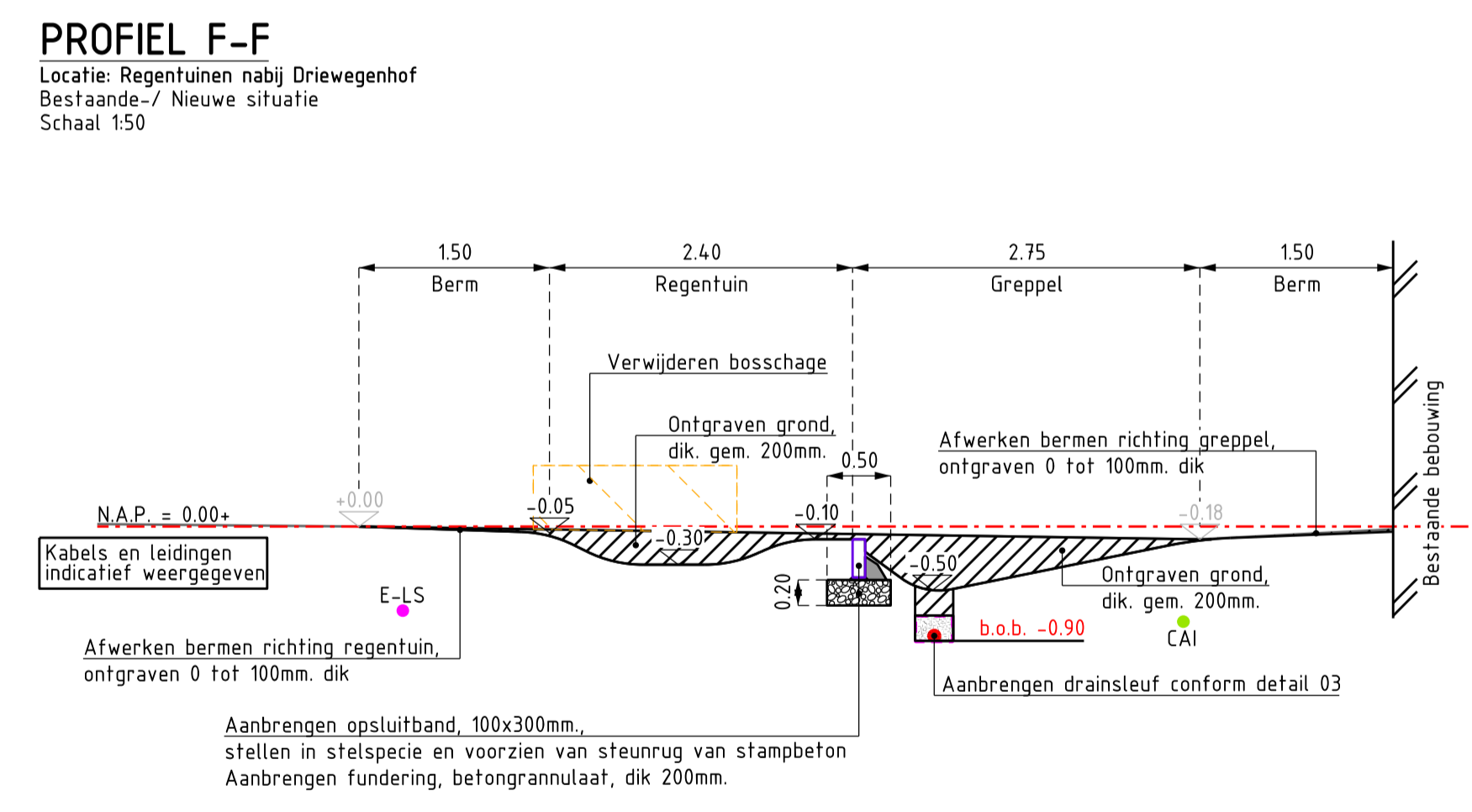
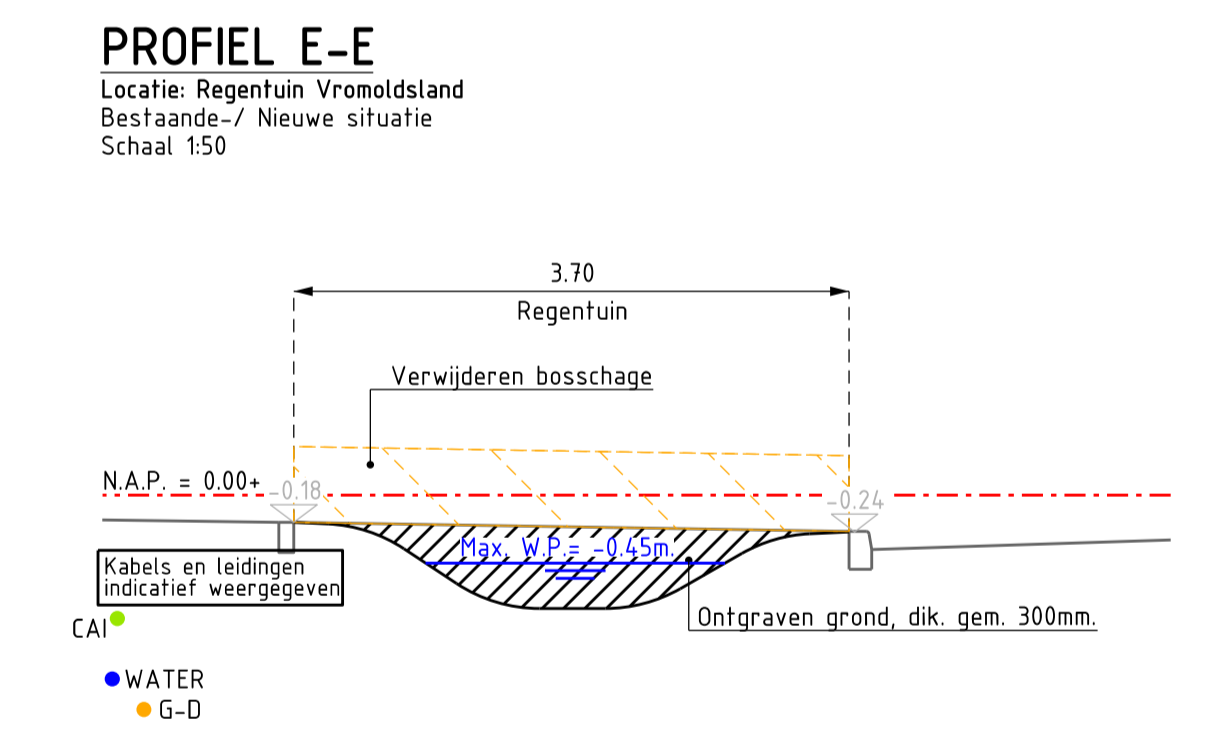
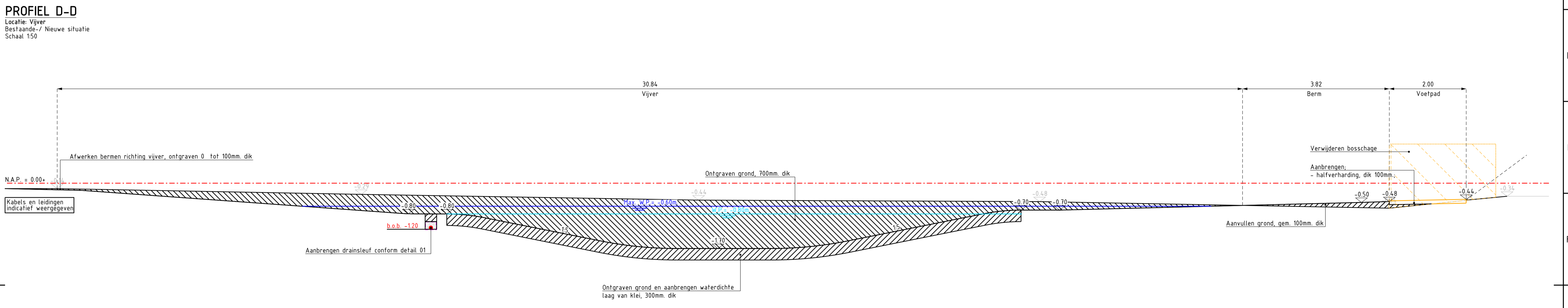
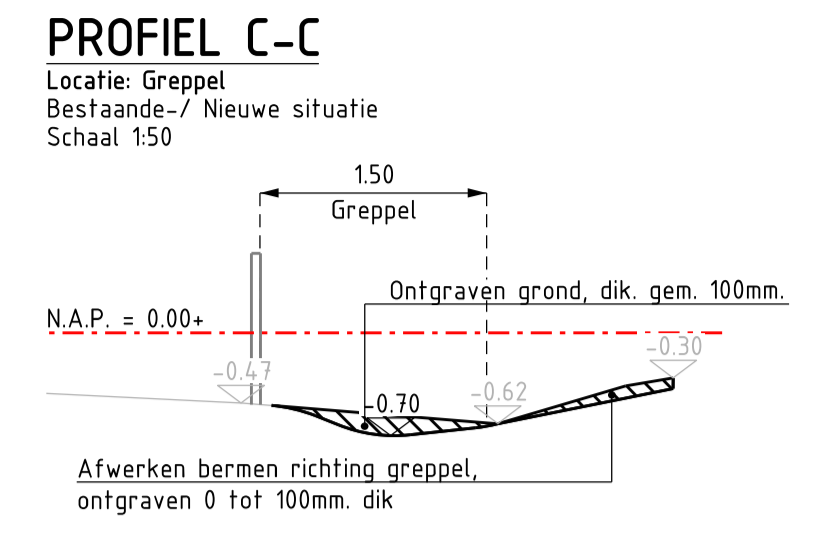
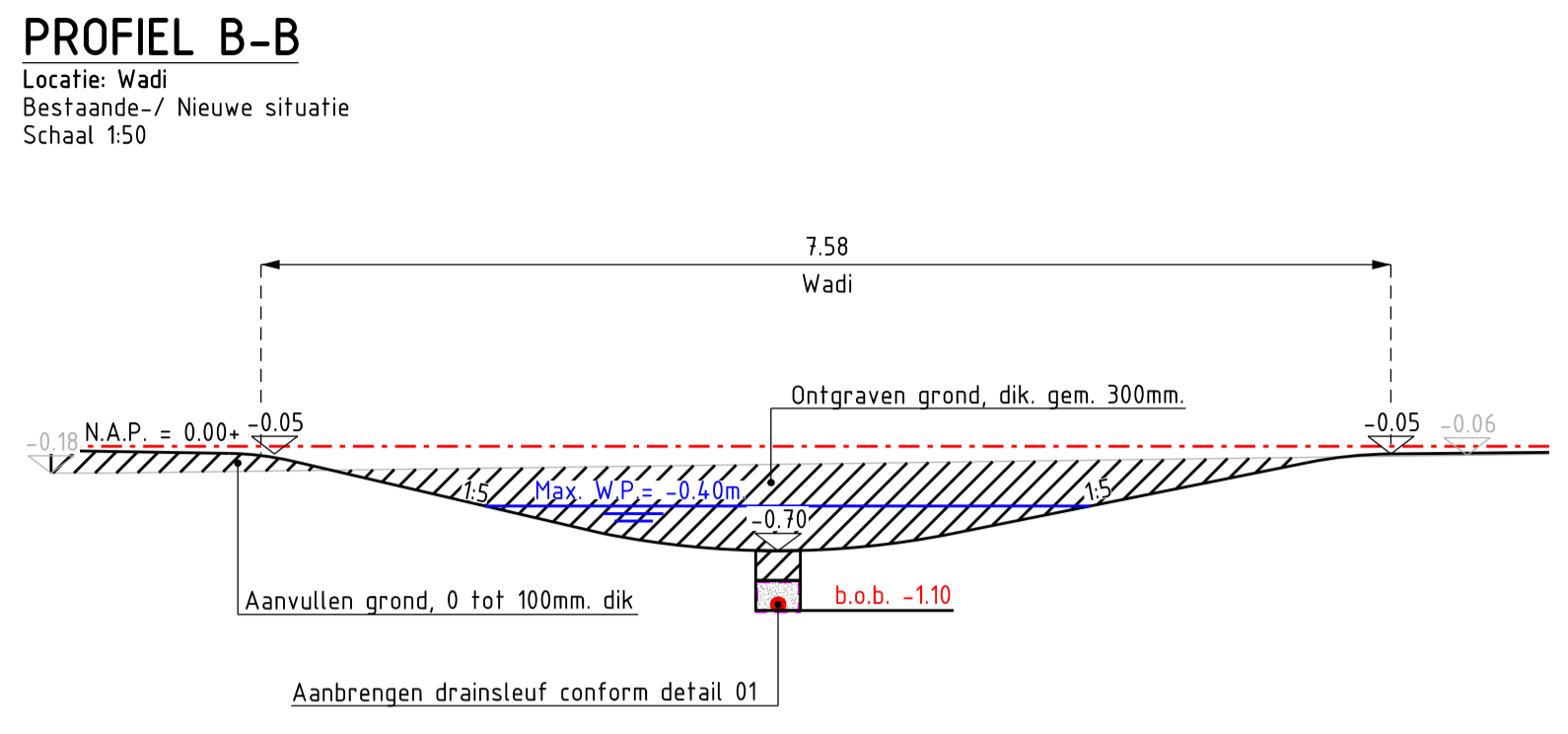
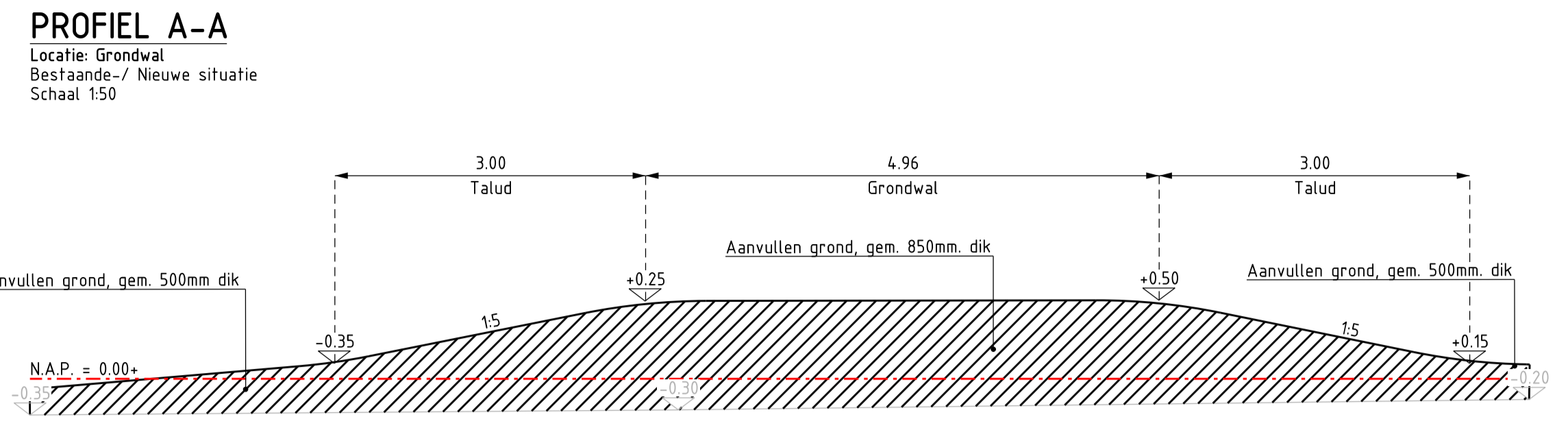


# NIEUWE SITUATIE

Profielen en details  
Schaal: variabel



**Interreg**  
2 Seas Mers Zeeën  
Water Resilient Cities  
European Regional Development Fund

**NVI**

**MIDDELBURG**  
GEMEENTE MIDDELBURG  
Afdeling: Leefomgeving  
Aandachtsveld: Civiele Techniek

postbus 6000  
4330 LA Middelburg  
telefoon: 0118-675000  
telefax: 0118-623717  
bezoekadres: Kanaalweg 3  
e-mail: info@middelburg.nl

werk: Herinrichting groenzone De Overloper te Middelburg	projectnr: 2019-032
onderdeel: Nieuwe situatie dwarsprofielen en detail	tekeningnr: B-2019-032_601
schaal: variabel	Zeeland Engineering Consultants Civieltechnisch adviesbureau
datum: 04-10-2019	www.zecciviel.nl
geleend: Q. van Dijk	formaat: A1
	gew: A   BDE   B   QVD dat: 10-09-2019   27-09-2019 gew: C   QVD   D dat: 04-10-2019

Bestandsnaam: DEFINITIEF\_B-2019-032\_F.dgn